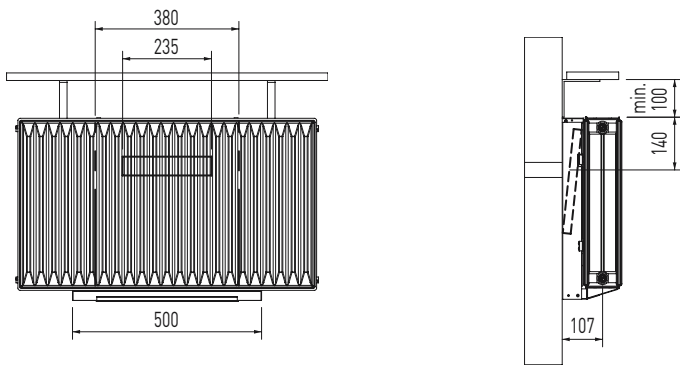
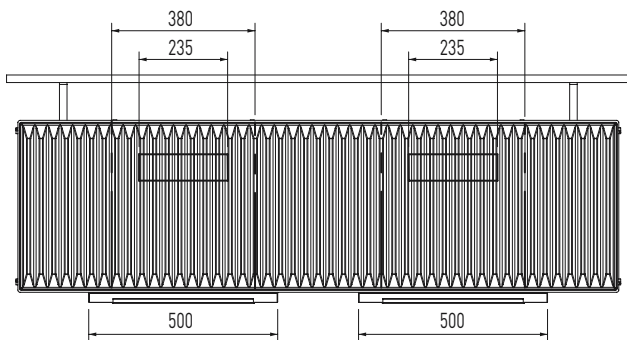


RIOpanel - udsnit

Radiator med 1 friskluftventil



Radiator med 2 friskluftventiler



Funktion:

RIOpanel Comfort 10 kan installeres i alle bygninger med udsugningsventilation eller naturligt aftræk. Udeluften tages ind via væggennemføringen, passerer filtret og ledes videre til radiatorens underkant, hvorfra den stiger op og forvarmes til en behagelig temperatur uden trækgener.

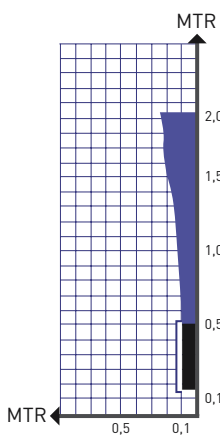
Montage:

Til standard væggennemføring bores minimum \varnothing 105 mm. Til lyddæmpet væggennemføring bores minimum \varnothing 150 mm. Endvidere kan leveres rektangulære gennemføringer med murstensmål (se tegning). Væghullet bør have en hældning udad på ca. 1 mm pr. 100 mm.

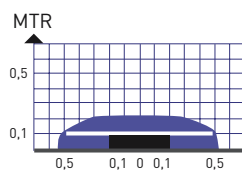
- Væghullets centrum skal være 140 mm fra radiatorens overkant.
- Det frie mål fra radiatorens overkant til vinduets bundstykke skal være minimum 100 mm af hensyn til rengøring og udskiftning af filter.
- Radiatorens bærebøjler skal have en indbyrdes afstand på mindst 500 mm og en byggedybde på 66 mm, for at Comfort-delen kan monteres.

RIOpanel Comfort 10 - grænseværdi for træk 0,15 m/s

Radiator set fra siden



Radiator set fra oven



Luftmængde: 11 l/s
Udetemp.: -15°C
Driftstemp.: Δt 30 (55/45/20)

I den blå zone er lufthastighed over 0,15 m/s

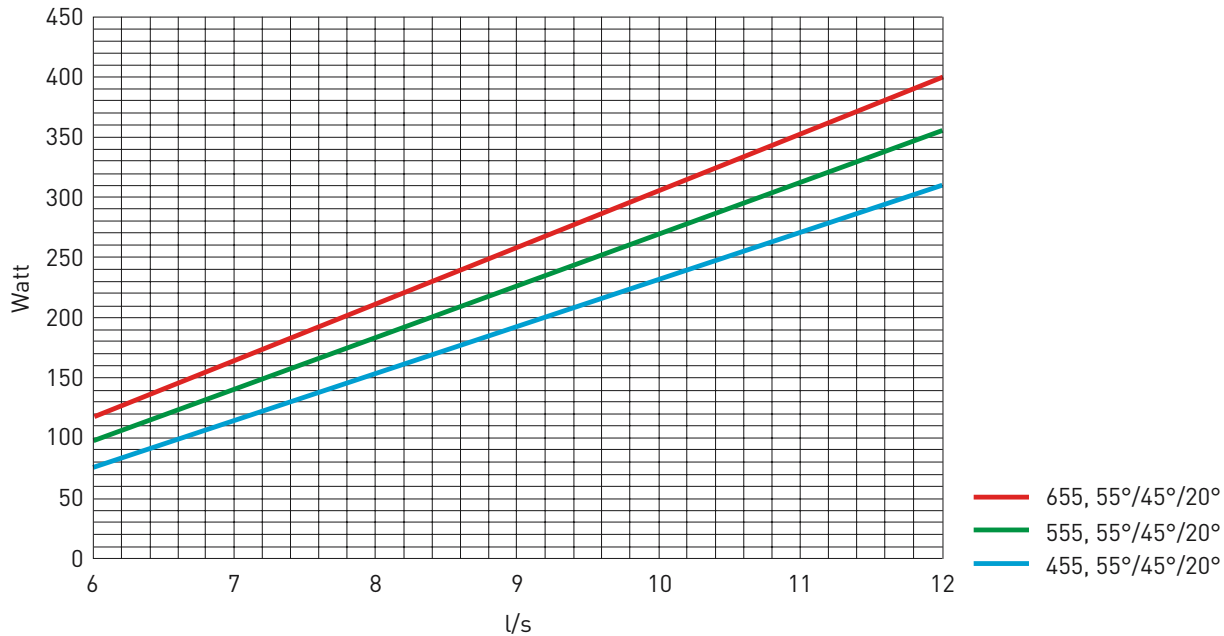
Rengøring og vedligehold:

Gennem renselågen øverst samt gennem den nederste lem kan Comfort-delen, radiatoren og kanalerne let rengøres med f.eks. en flex-slange.

- Standardfilter (sort 10 PPI) vaskes i lunkent vand nogle gange om året.
- Allergenfilter (rosa klasse EU 8) bør udskiftes én gang om året.

Intervallerne for rengøring og udskiftning af standardfiltre beror på bygnings beliggenhed.

RIOpanel Comfort 10 - effekttilskud ved udetemp. -15°C



Eksempel:

Radiatorhøjde: 655 mm

Luftmængde: 9 l/s

Effekttilskud: 250 W (aflæses på Y-aksen)

Ventilen vil give et effekttilskud på 260 W. Dvs. en radiator med RIOpanel Comfort 10 ventil vil have en merydelse på 260 W ved temperatursættet 55°/45°/20° og en udetemperatur på -15°C.

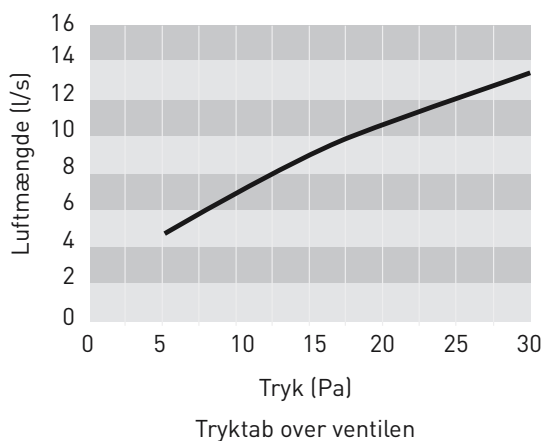
Korrigeringskema ved anden udetemperatur end -15°C

Udetemp. °C	-10	-12	-14	-16	-18	-20	-22	-24	-26	-28	-30
Omregningsfaktorer	0,93	0,93	0,99	1,01	1,04	1,07	1,10	1,13	1,15	1,18	1,21

Tryktabsdiagrammer

Tryktabsdiagram

Ventilsten med rektangulær kanal med 2 lydabfler inkl. filter



Tryktab med standardfilter 10 PPI eller allergenfilter EU8

inkl. væggennemføring og facaderiste

